

# Návod k instalaci koupelnového nábytku

1. typy koupelnového nábytku
2. montáž nábytku
3. montáž umyvadla
4. montáž zrcadla
5. údržba

## 1. Typ koupelnového nábytku

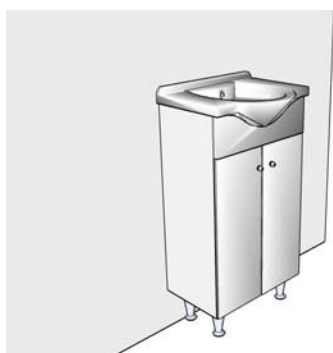
a, soklový nábytek



b, závěsný nábytek



c, závěsný nábytek na nožkách



## 2. Montáž nábytku

a, soklový nábytek

- ustavení nábytku ke stěně,
- uchycení do stěny šrouby (součást montáž balíčku)
- ustavení umyvadla na koupelnovou skříňku

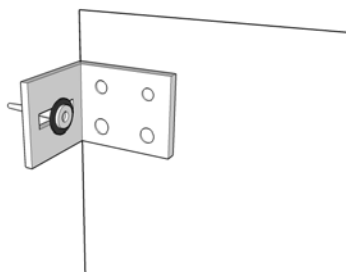
## b, závěsný nábytek

dva typy uchycení

1, - retifikační závěs



2, - pevný závěs



1, retifikační závěs se věší na skoby a přitahováním a uvolňováním šroubu se skříňka horizontálně i vertikálně nastaví do vodorovné polohy.

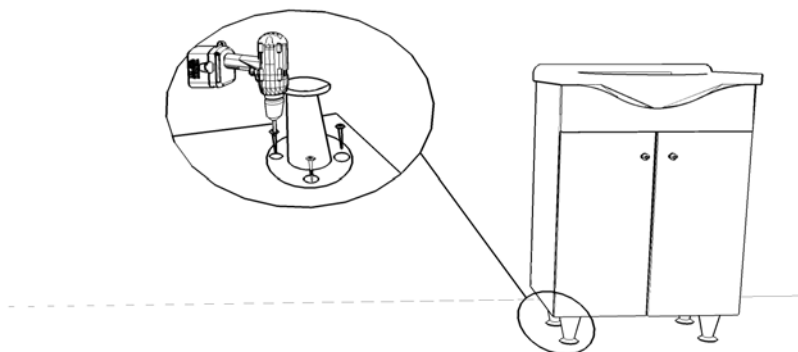
2, pevný závěs se přišroubuje do hmoždinky ve zdi přes otvor v závěsu.

3, další nastavení

- dvířka všech skříňek lze podélně i výškově stavět v kříži pantu
- dvířka jsou z vnitřní strany předvrtány na montáž úchytek (úchytky jsou součástí montážního balíčku)
- u dvířek, kde jsou madla uchycena přímo na skle je nutno při uchycování úchytek postupovat se zvýšenou opatrností

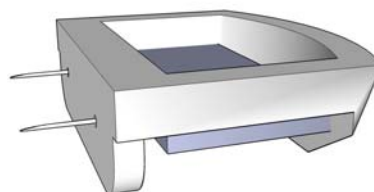
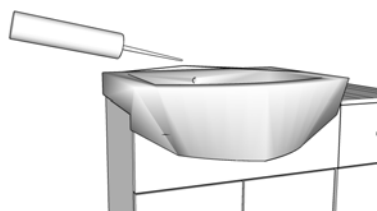
## c, závěsný nábytek na nožkách

- montáž nožek (nožky nejsou součástí nábytku, jsou na objednávku)
- ustavení nábytku ke stěně
- uchycení do stěny



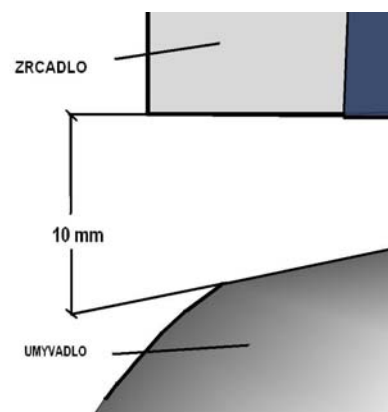
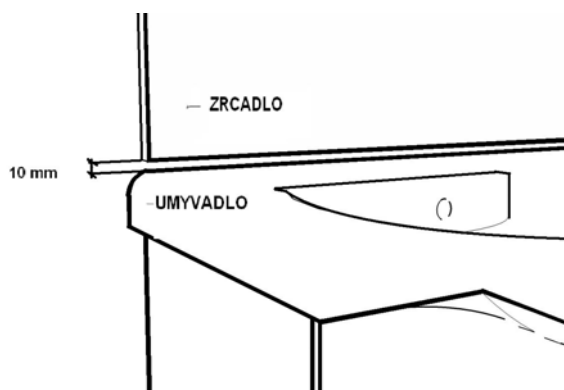
## 3. Montáž umyvadla

- umyvadla se ustaví na koupelňovou skříňku a zasilikonují
- samonosná umyvadla (umyvadla, která mají otvory pro uchycení do zdi) se vždy kotví do stěny a zasilikonují
- u závěsného provedení koupelňové sestavy **doporučujeme montáž odbornou firmou**. Na případné mechanické poškození nebude při reklamaci brána zřetel



## 4. Montáž zrcadla

- zrcadla se věší na skoby, které jsou spolu s hmoždinkami součástí dodávky
- osvětlení na zrcadlech je nutno zapojit odbornou firmou
- při montáži nestavějte zrcadla na tvrdý podklad, hrozí uštípnutí zrcadloviny (**mechanické poškození není možno reklamovat**)
- zrcadla v sestavě nesmí ležet na hraně umyvadla, dilatační spára musí být minimálně 10 mm viz. foto (**v případě, že zrcadlo leží na umyvadle, dochází k trvalému působení vody a reklamace nejsou uznatelné**)



## 5. Údržba koupelnového nábytku

Základem bezproblémového užívání a zachování kvality koupelnového nábytku je správná instalace a údržba.

Přestože je nábytek vhodný do vlhkého prostředí koupelen, v žádném případě nesmí dojít k jeho přímému kontaktu s vodou.

V případě, že dojde k situaci, kdy tomu nelze zabránit (např. zatečení vody do nábytku, postříkání sprchou, atd.), je nutné nábytek okamžitě zcela vysušit.

Koupelnový nábytek, včetně umyvadla, je nutné ošetřovat omytím vlhkou úterkou, poté vytřít do sucha.

Je možné použít i běžné saponátové prostředky.

Nikdy nepoužívejte abrazivní či agresivní prostředky jako jsou písky, odbarvovače, acetony a rozpouštědla.

**Euro Ceramica 2000 a.s.**