

ZRCADLA



CERAMICA 2000 A.S.

EURO CERAMICA 2000 a.s.

Štěplovce 29, 747 74 Neplachovice, Czech republic

tel.: +420 553 621 072, fax: +420 553 615 386

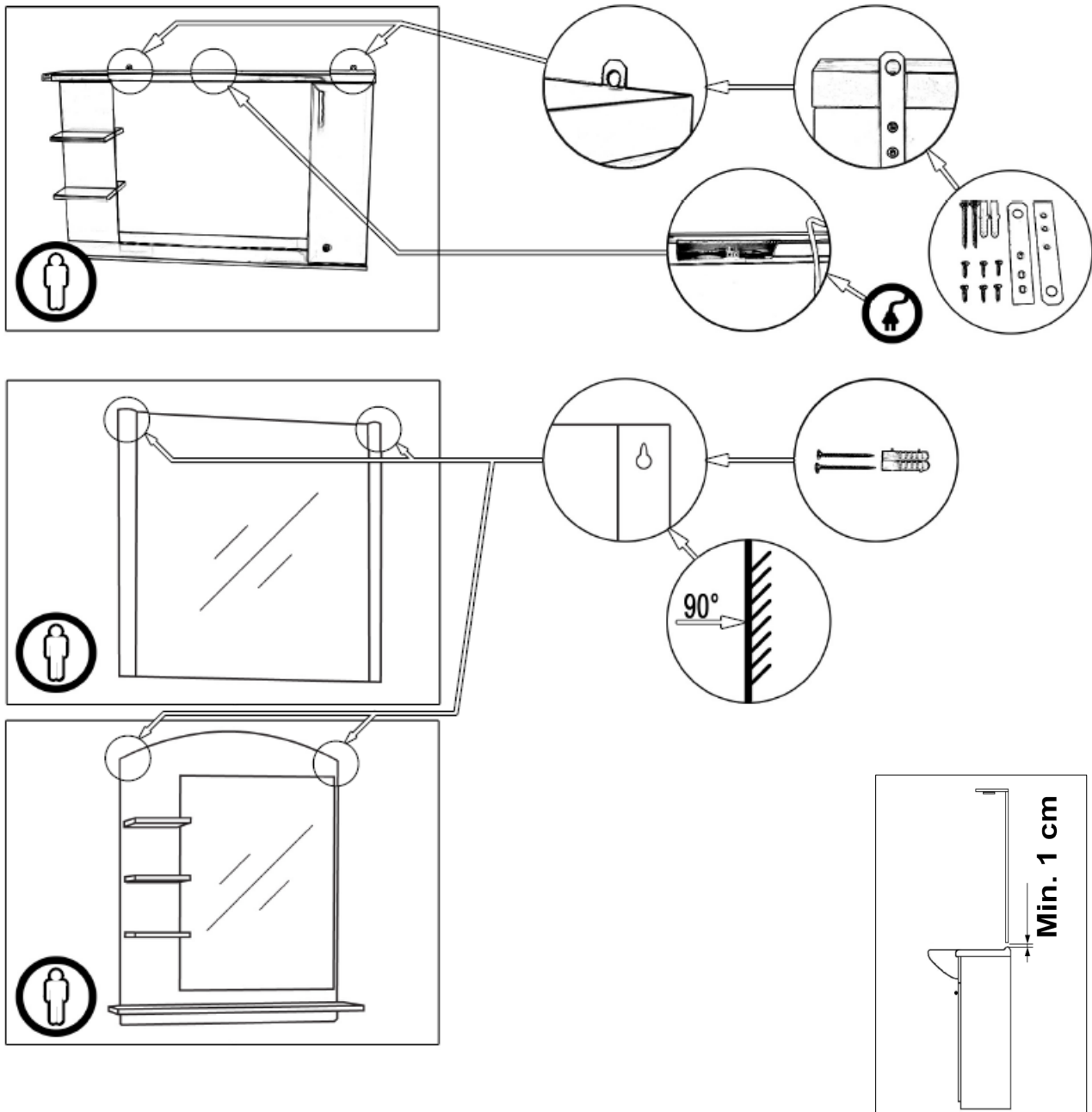
e-mail: euroceramica@euroceramica.cz, www.euroceramica.cz

Exporter of Czech products - Velkoobchod, maloobchod - Wholesale, retail

Výrobce koupelnového nábytku - Producer of bathroom furniture

CZ - MONTÁŽNÍ NÁVOD / EN - ASSEMBLY INSTRUCTION / RU - ИНСТРУКЦИЯ ПО СБОРКЕ / RO - INSTRUCTIUNI DE ASAMBLARE / HU - ÖSSZESZERELÉSI UTASÍTÁS / SK - MONTÁŽNY NÁVOD / HR - ÖSSZESZERELÉSI UTASÍTÁS / LT - MONTAVIMO INSTRUKCIJA / SI - NAVODILA ZA MONTAŽO / LV - VANNASISTABAS MĒBELES / NO - MONTERINGS INSTRUKSJON / PL - INSTRUKCJA MONTAŻU / DE - MONTAGEANLEITUNG

CZ - Zrcadla, Galerky, Zrcadlové skřínky / EN - Mirror, Mirror with shelf and cabinet, Mirror cabinet / RU - Зеркало, Зеркало с полочкой и шкафчиком, Зеркало со шкафчиком / RO - Oglinda, Oglinda cu policioara si dulap, Dulap cu oglinda / HU - Tükör, Tükör polccal és szekrénnel, Tükrösszekrény / SK - Zrkadlá, Galerky, Zrcadlové skrinky / HR - Ogljedala, Kuponska ogledala, Ogljedala ormarići / LT - Veidrodis, Veidrodis su lentynėlem ir spintelė / SI - Ogljedalo, Ogljedalo s policio in omarico / LV - Spogulis, Spogulis ar plauktu un skapiti, Spoguļskapītis / NO - Speil, Speil med hyller og skap, Speilskap, Speilskapkap / PL - Lustro, Lustro z półką i szafka, Szafka z lustrem / DE - Spiegel, Spiegel mit Regal und Schrank, Spiegelschränke



CZ - Použitě doplňkové značení / EN - Used additional notation / RU - Информация / RO - A folosiți înregistrare adițională / HU - A jelölési módot vegye figyelembe / SK - Použitě doplnkové značenie / HR - Koristiți / LT - Žiūrėti paaiškinimus / SI - Uporabite dodatna navodila / LV - Lietots papildus apzīmējums / NO - Bruk vedlagte betegnelse / PL - Użył dodatkowe znaczenie / DE - Angewandte Zusatzmerkmale



CZ - dokoupit / EN - it is possible buy / RU - купить / RO - este posibil sa cumpere / HU - megvásárolható / SK - dokúpiť / HR - naknadno kupiti / LT - galimybė papildomai nusipirkti / SI - nakup / LV - iespējams iegādāties / NO - er det mulig å kjøpe / PL - kupić / DE - nachkaufen



CZ - montáž odborná osoba / EN - assembly specialist / RU - Сборщик / RO - specialist montaj / HU - szakember / SK - montáž odborná osoba / HR - montira odgovorna osoba / LT - montuotojas / SI - strokovnjak za montažo / LV - montāžas speciālists / NO - monteringsspesialist / PL - montażysta / DE - Montage der Fachlicheperson



CZ - volitelné / EN - option / RU - опция / RO - opțiune / HU - opció / SK - voliteľné / HR - izbor / LT - galimybė pasirinkti / SI - opcija / LV - iespēja / NO - valg/Ønske / PL - opcjonalnie / DE - wählbarer



CZ - doporučeno / EN - recommended / RU - рекомендовано / RO - recomandat / HU - javasolt / SK - doporučenie / HR - preporučeno / LT - rekomenduojama / SI - priporočamo / LV - rekomendējams / NO - anbefalt / PL - zalecane / DE - empfohlen



CZ - vodič pro vlhké prostředí / EN - conductor for damp milieu / RU - Влагоустойчивое покрытие / RO - Conductor in mediu umed / HU - Vízvezető nedves közeghez / SK - Vodič pre vlhké prostredie / HR - Vodič viška vlage / LT - Drėgmės atsparus elektros įvadas / SI - Kابل za elektriko / LV - Tvaika ģenerators / NO - Konstruert for fuktig miljø / PL - kabel do prostředí z vodou / DE - Leiter für feuchte Medium